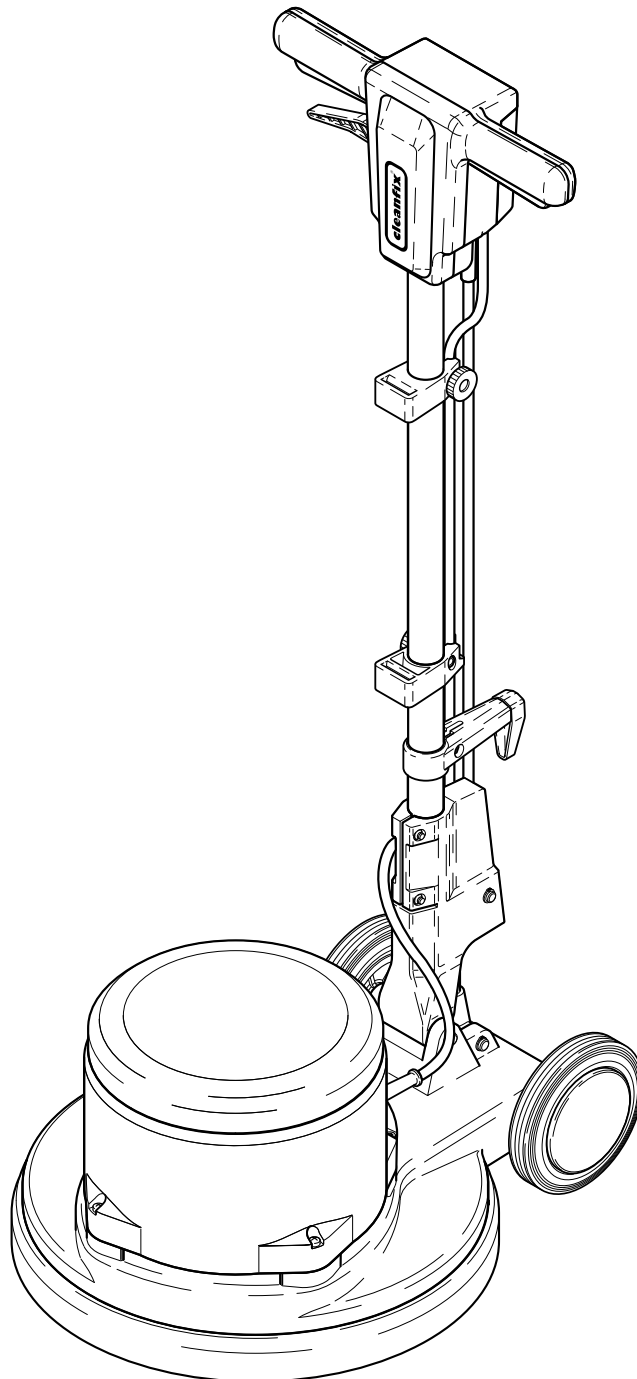


Ersatzteilliste
Spare parts list
Liste des pièces de rechange



R 44-180
Ab 8547.001

Einscheibenmaschine
Single Disc Machine
Monobrosse



Stieloberteil
 Top part front side
 Partie supérieure en avant
B 5 / ST 5

Laugentank
 Solution tank
 Réservoir à lessive
B 6 / ST 6

Stromlaufplan
 Wiring diagram
 Diagramme électrique
B 7 / ST 7

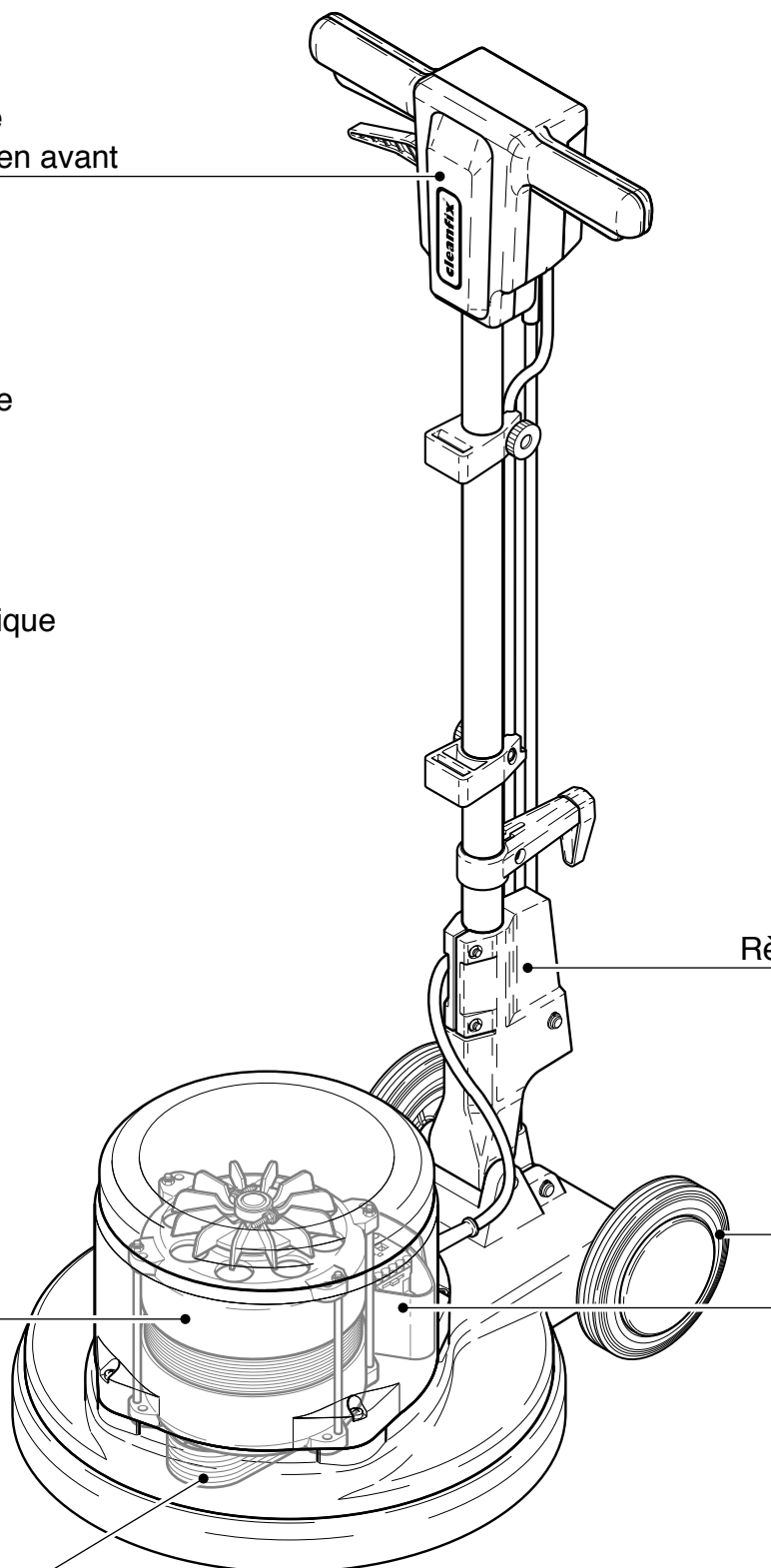
Zubehör
 Accessoires
ST 8

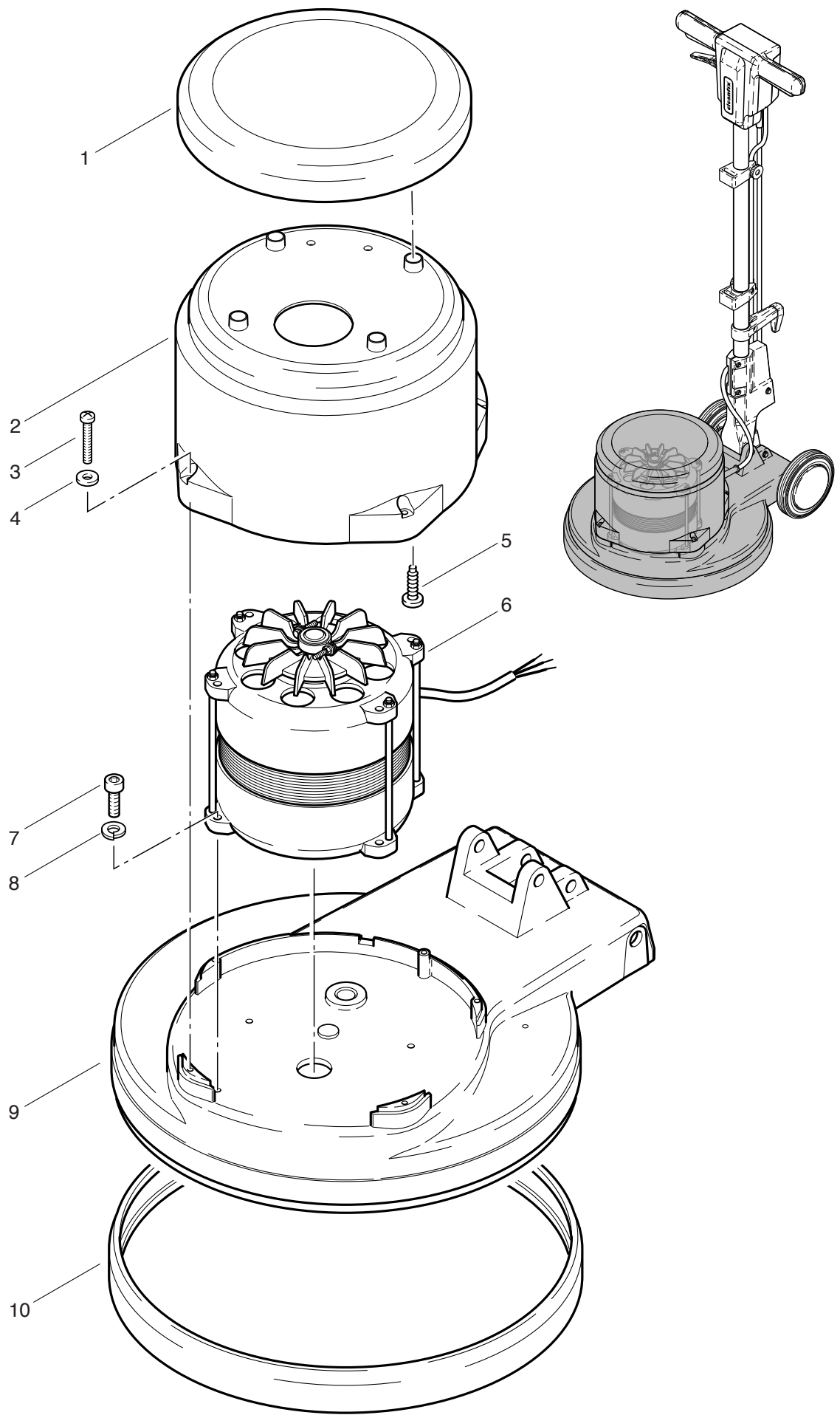
Stielversteller
 Shaft adjuster
 Réglage du manche
B 4 / ST 4

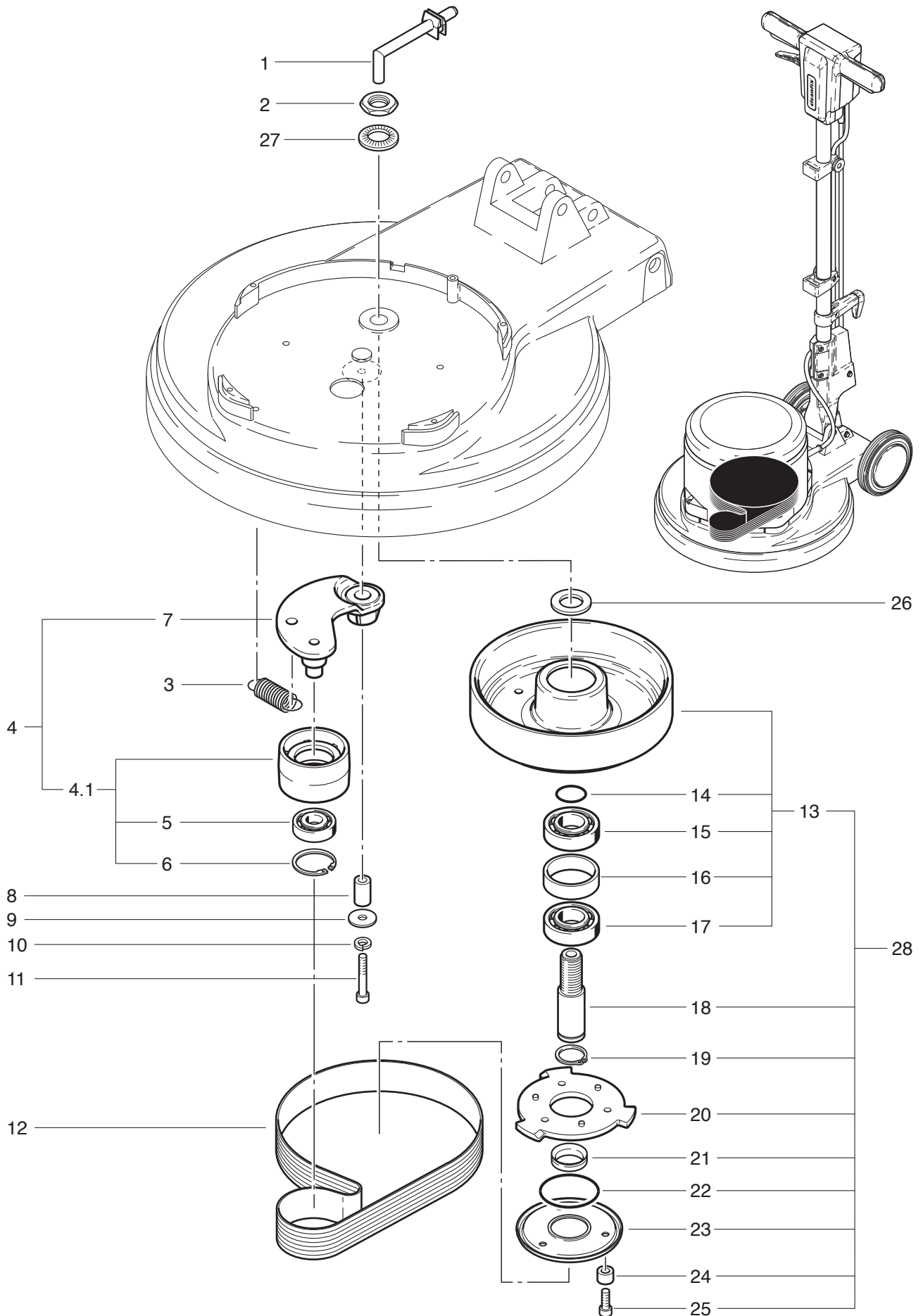
Elektronik und
 Fahrwerk
 Electronic and
 drive axle
 Electronique et
 train de transport
B 3 / ST 3

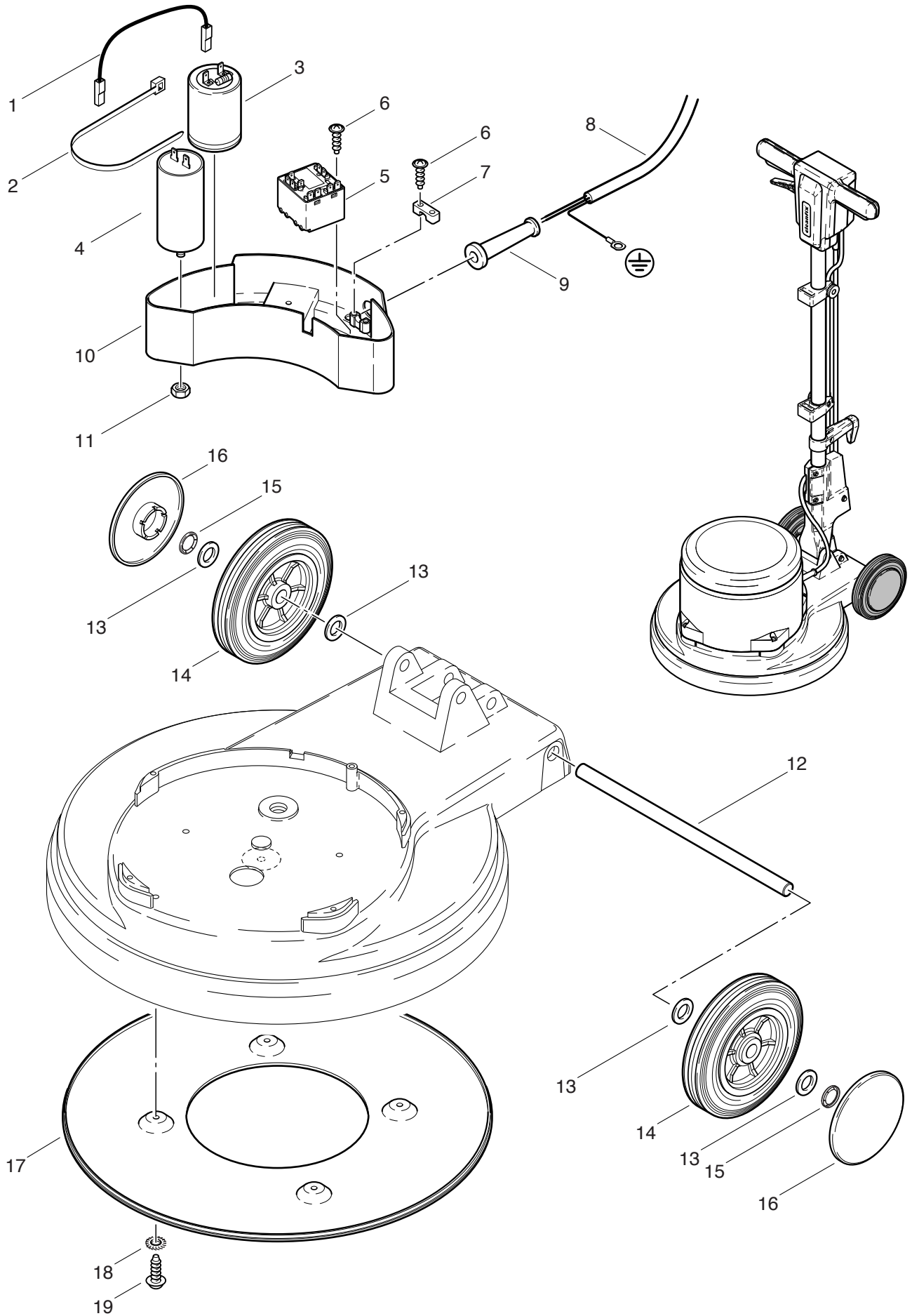
Motor
 Moteur
B 1 / ST 1

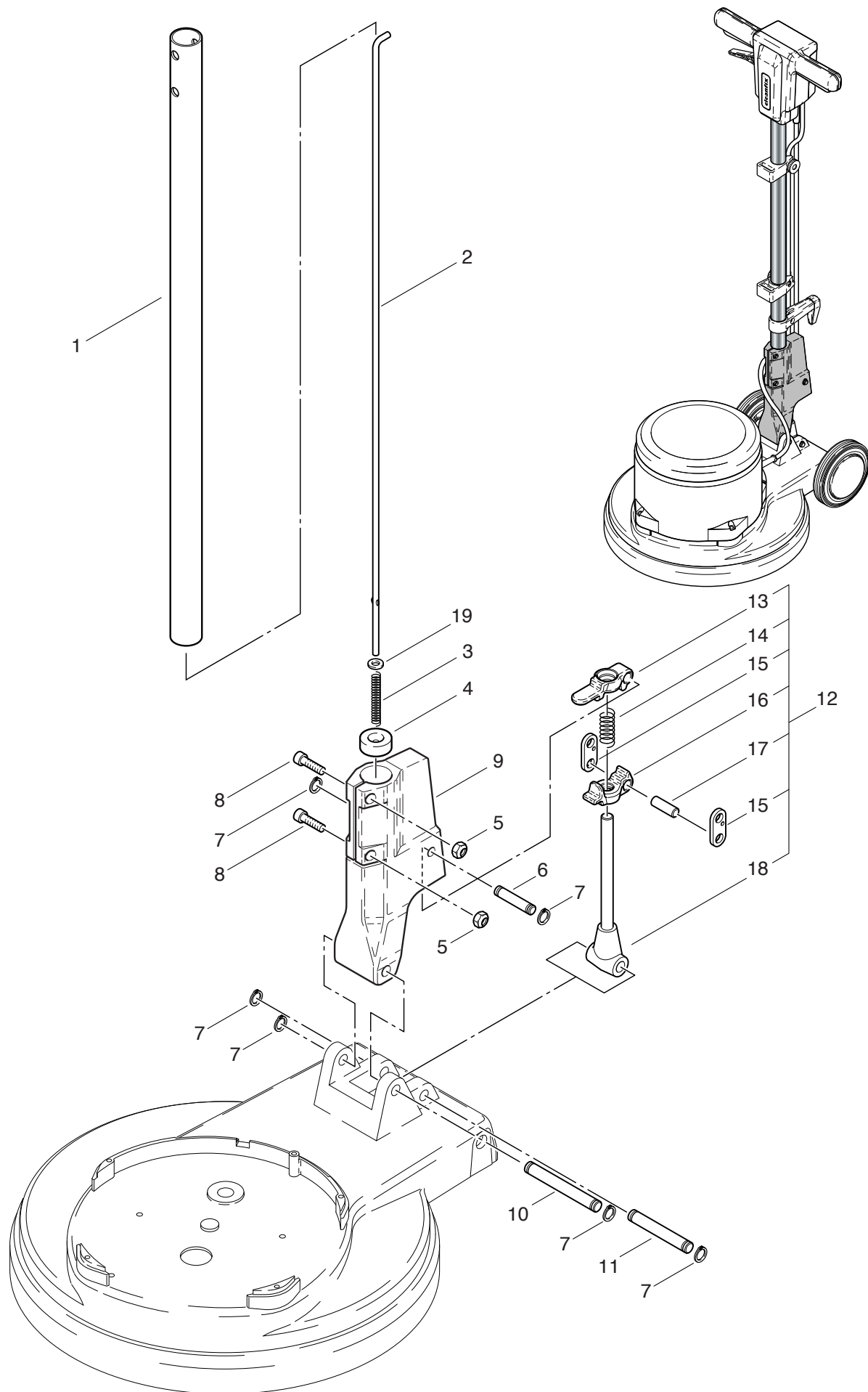
Antriebsteile
 Driving pieces
 Pièces de commande
B 2 / ST 2

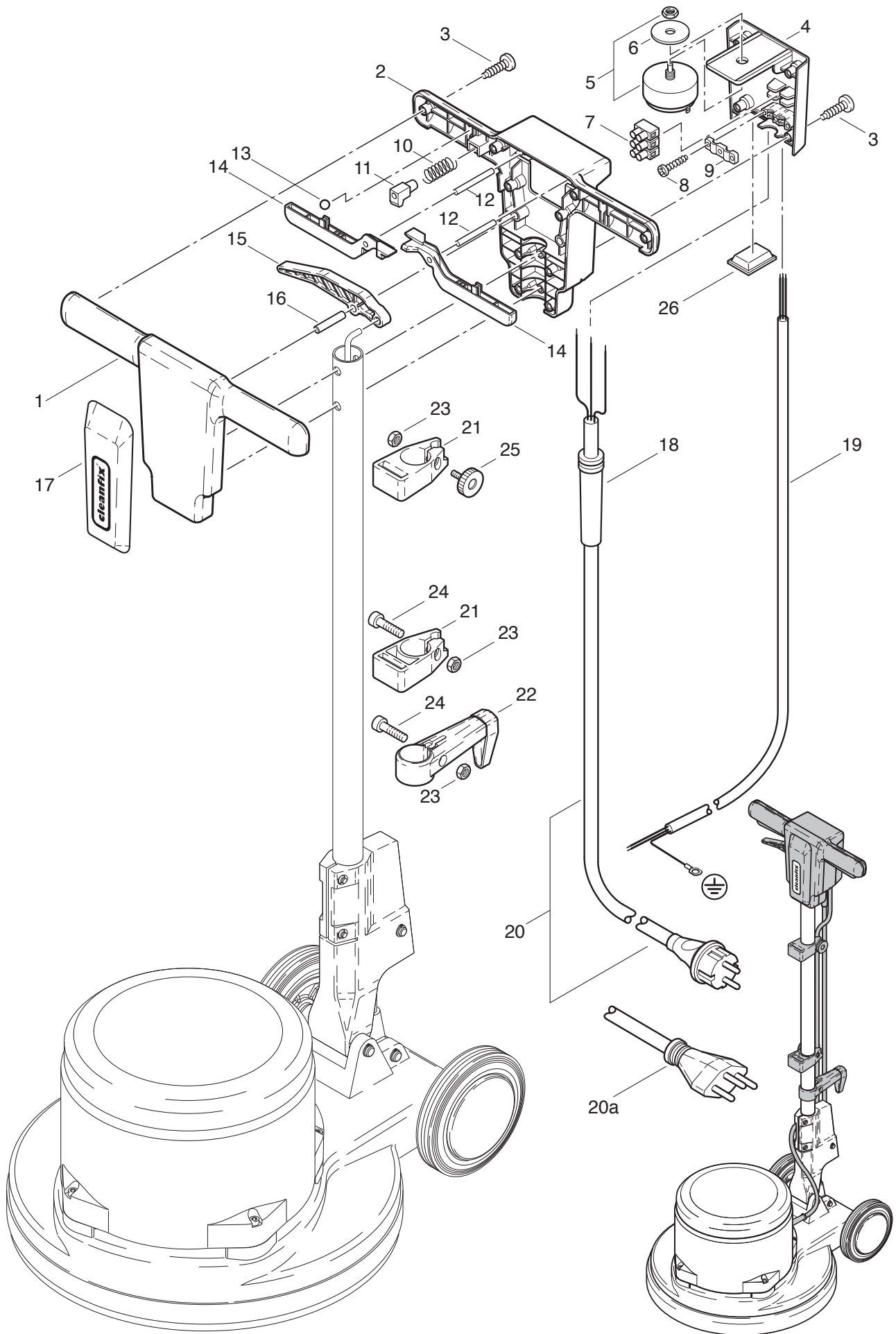


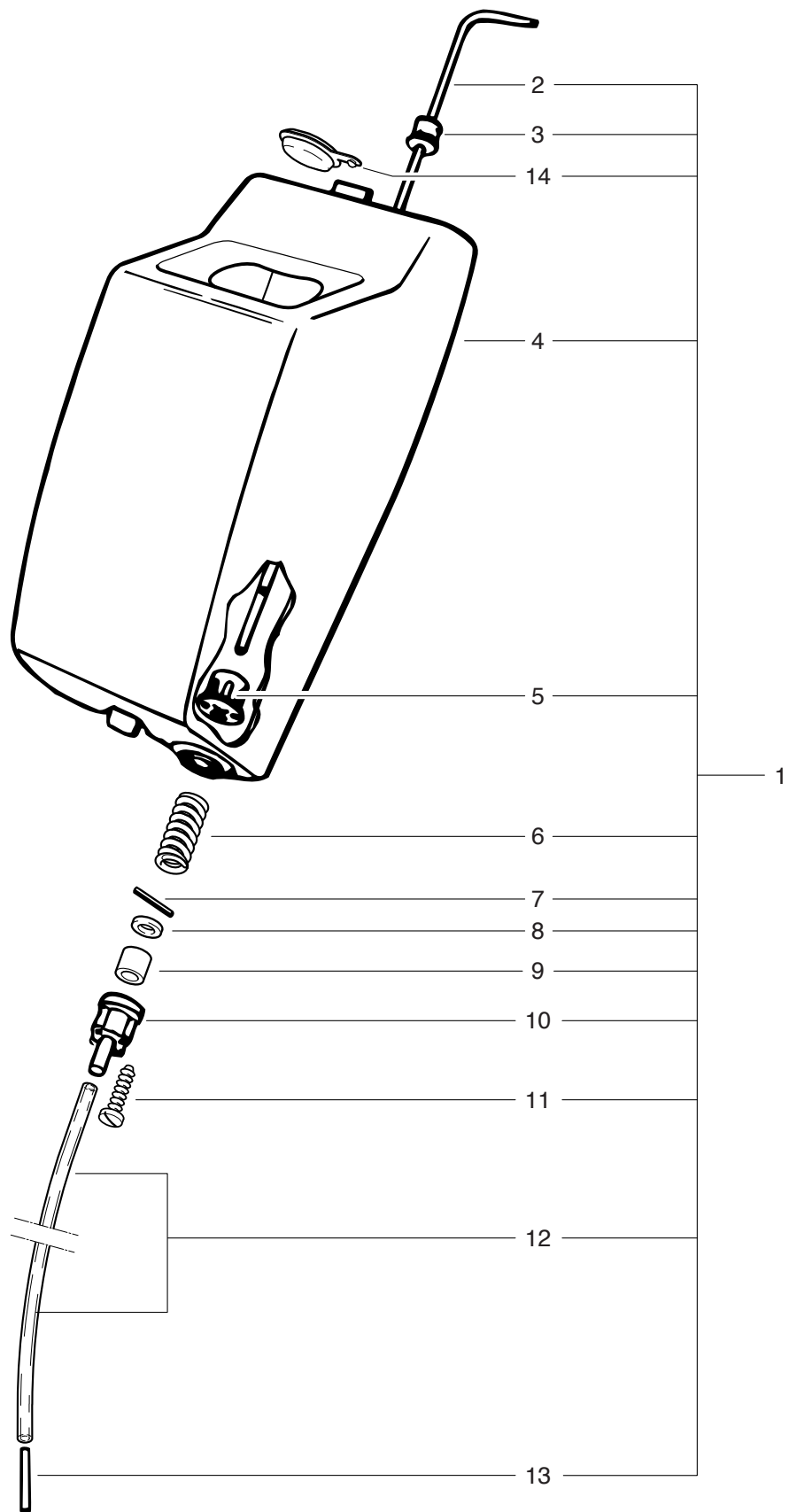


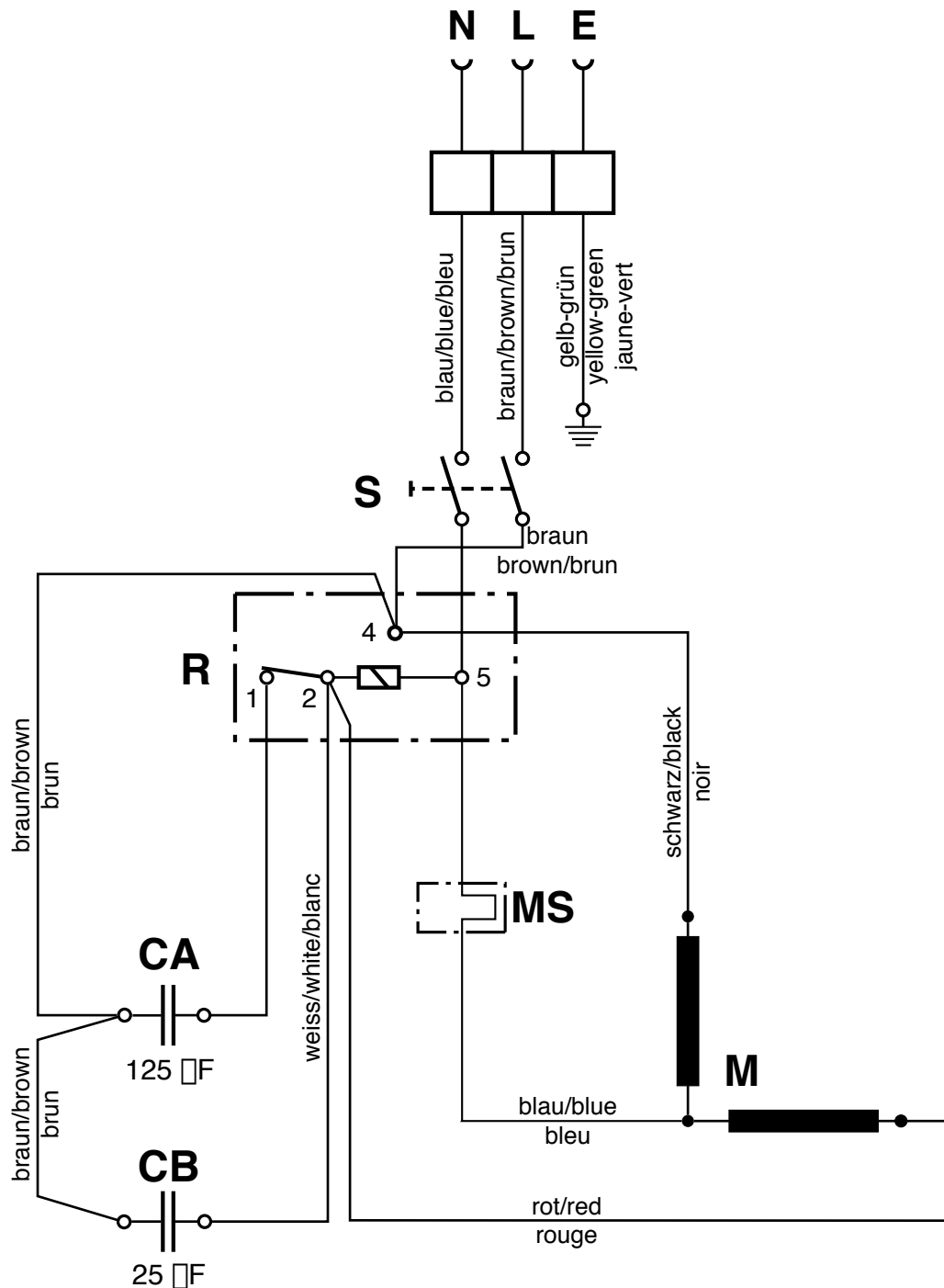












- S** = Schalter Bürstmotor / Tumbler switch for motor / Interrupteur pour moteur
R = Startrelais / Relais / Relais de démarrage
CA = Anlaufkondensator 125 μ F / Capacitor 125 μ F / Capaciteur 125 μ F
CB = Betriebskondensator 25 μ F / Capacitor 25 μ F / Capaciteur 25 μ F
M = Motor / Motor / Moteur
MS = Motorschutzschalter