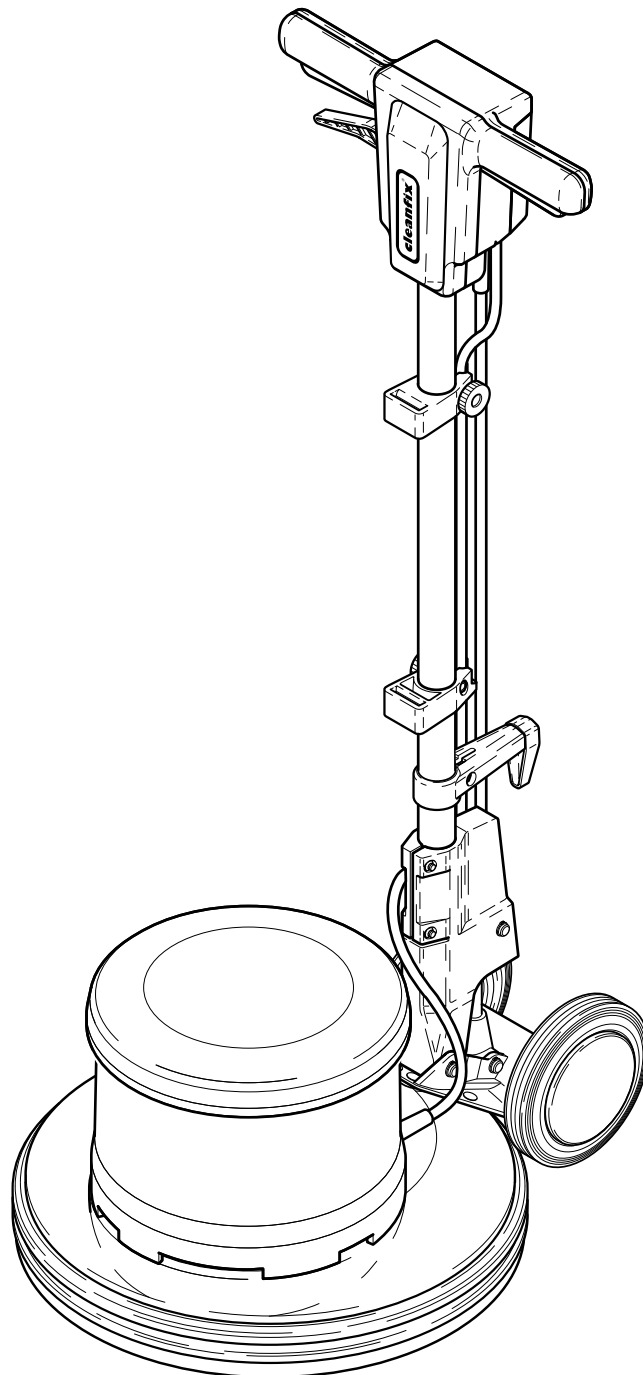


Ersatzteilliste
Spare parts list
Liste des pièces de rechange



R 44-120

Einscheibenmaschine
Single Disc Machine
Monobrosse



Stieloberteil
Top part front side
Partie supérieure en avant

B 5 / ST 5

Laugentank
Solution tank
Réservoir à lessive

B 6 / ST 6

Stromlaufplan
Wiring diagram
Diagramme électrique

B 7 / ST 7

Absaugung
Anneau d'aspiration
Vacuum

B 8 / ST 8

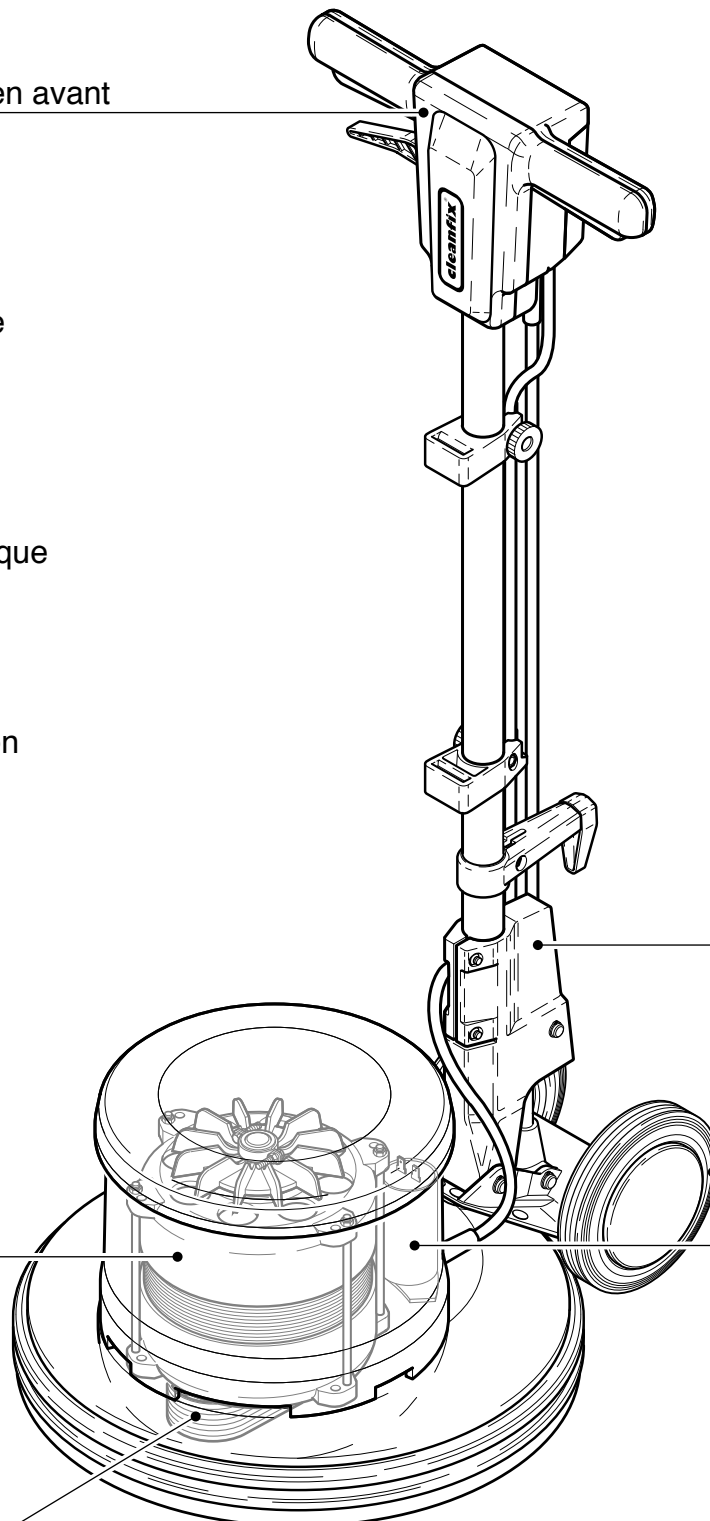
Zubehör
Accessoires
ST 9

Motor
Moteur

B 1 / ST 1

Antriebssteile
Driving pieces
Pièces de commande

B 2 / ST 2



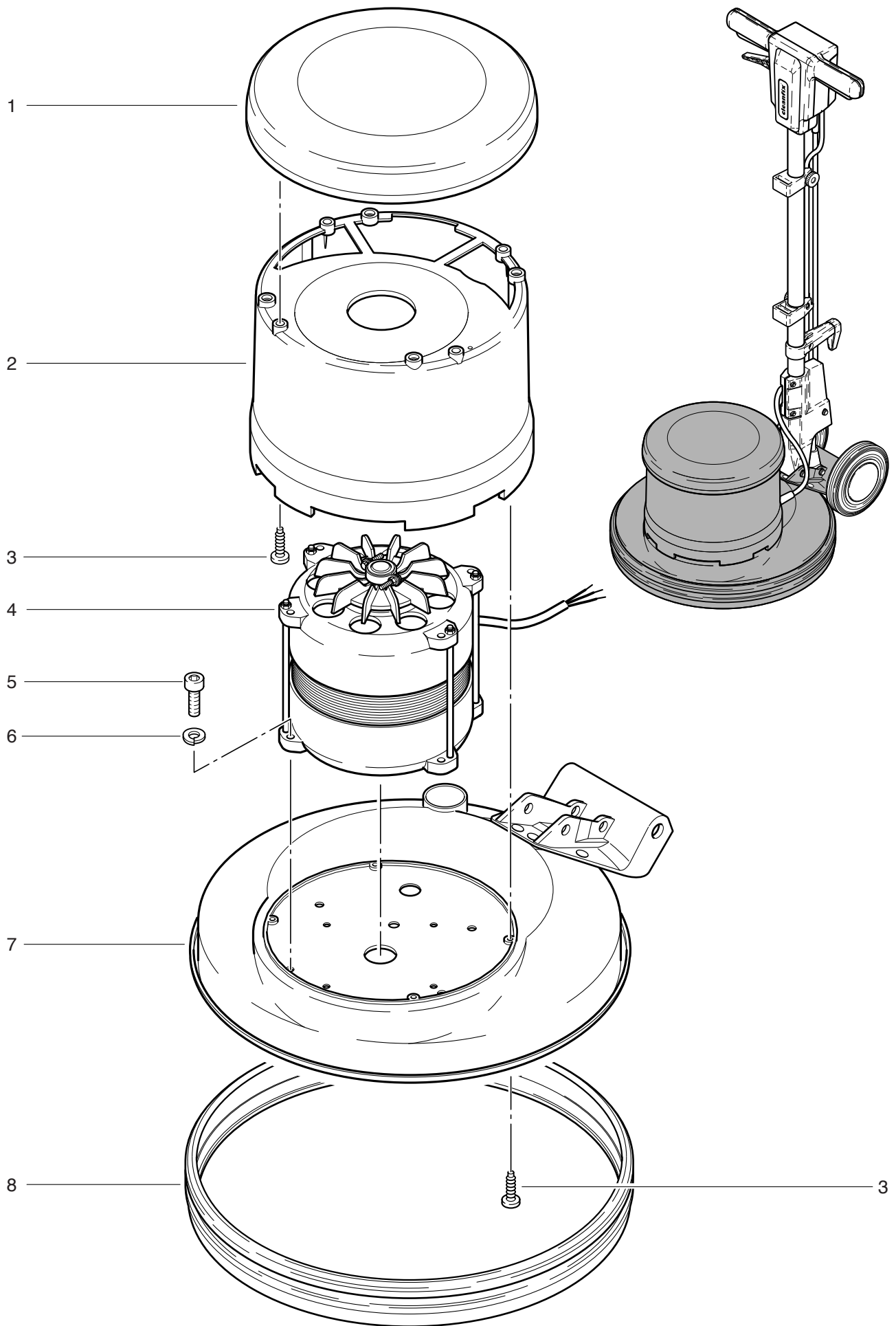
Stielversteller
Shaft adjuster
Règlage du manche

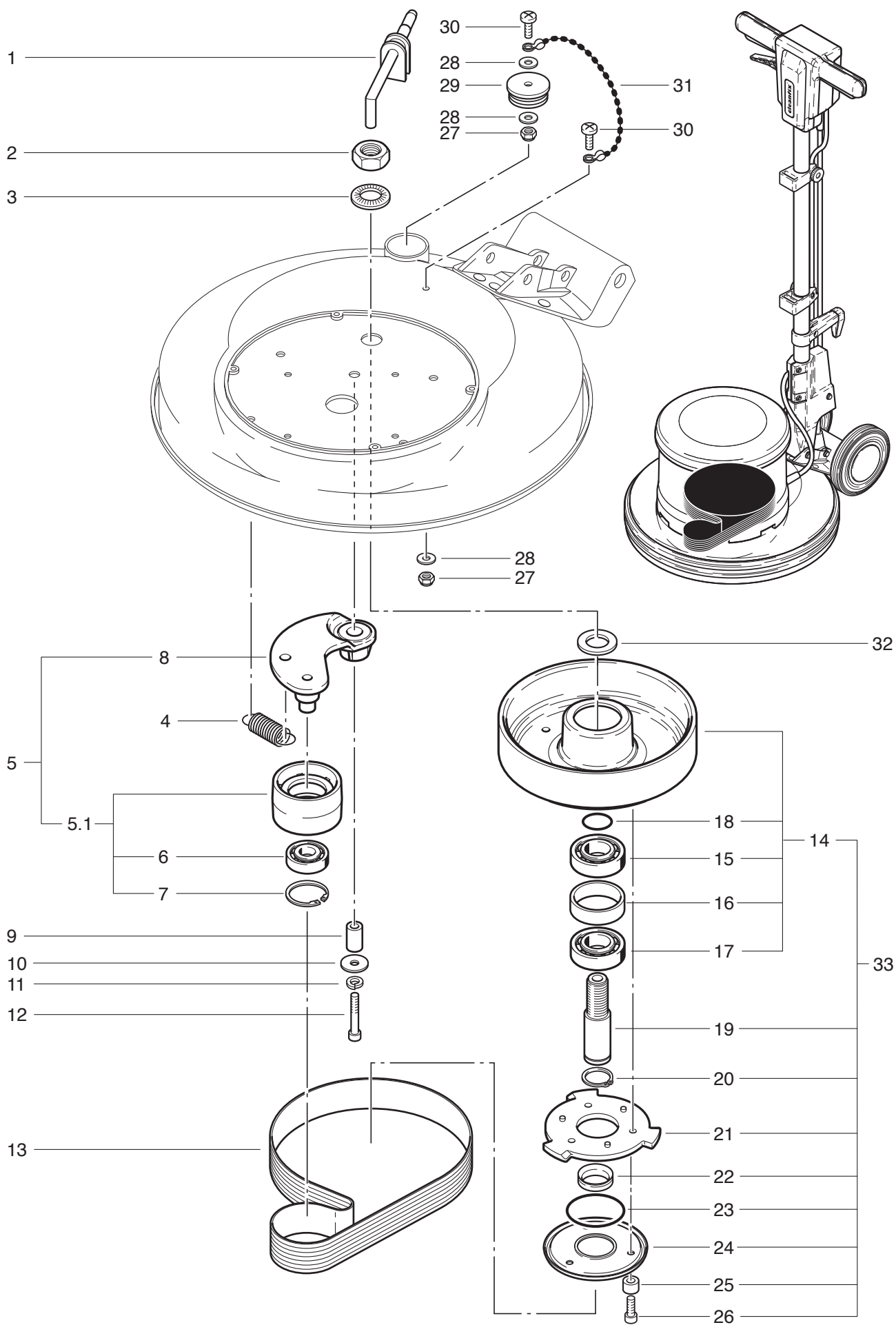
B 4 / ST 4

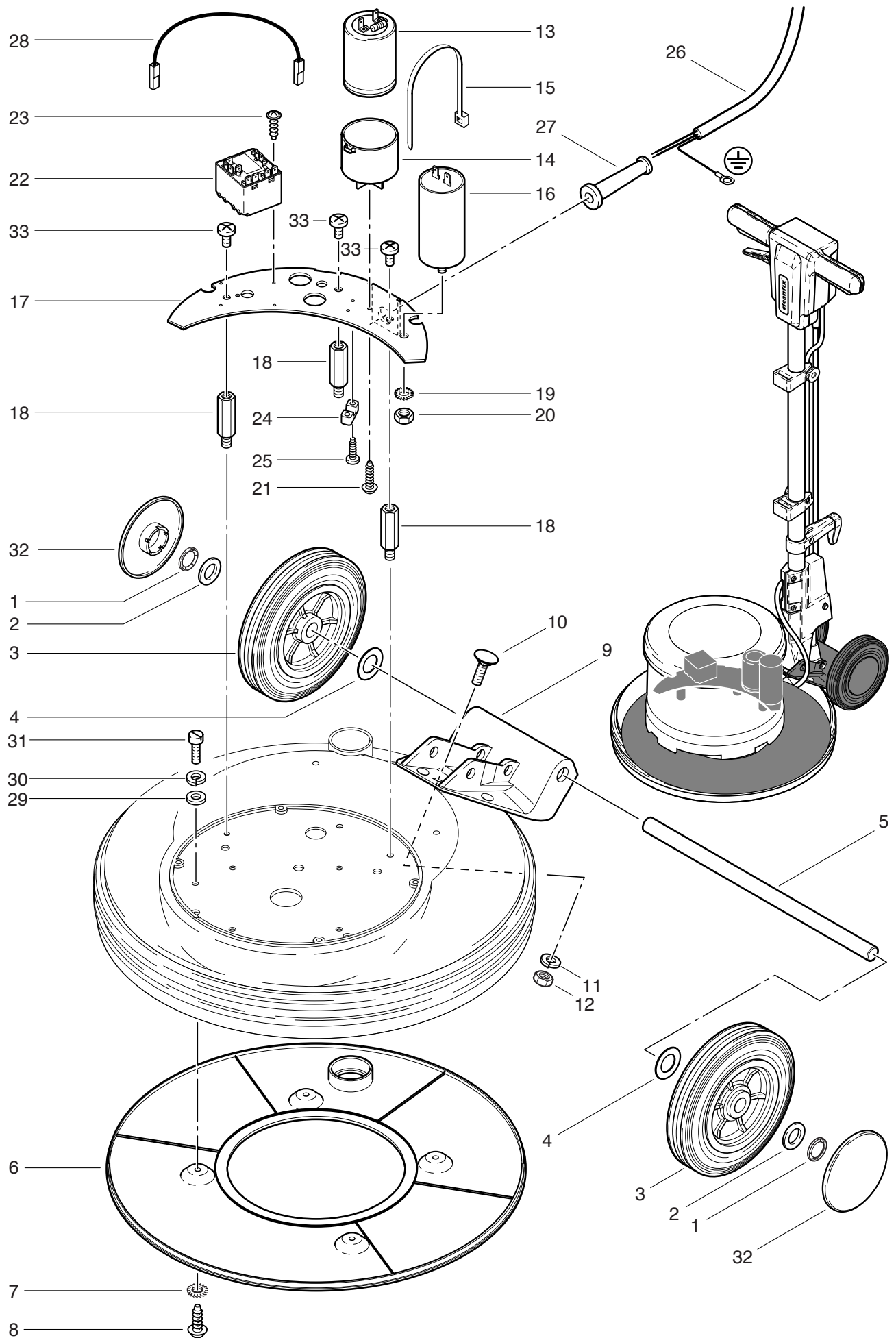
Elektronik und
Fahrwerk
Electronic and
drive axle

Electronique et
train de transport

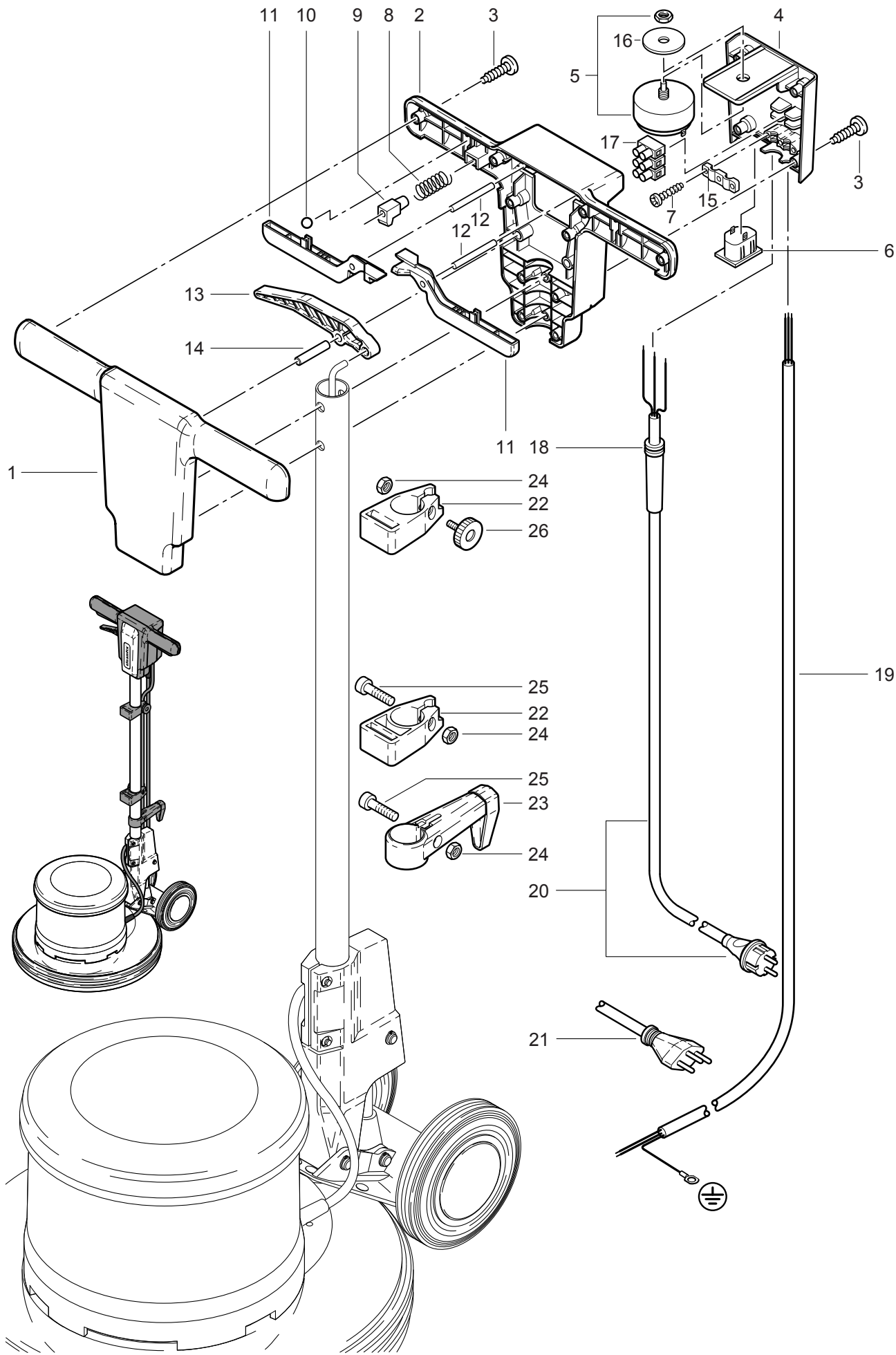
B 3 / ST 3

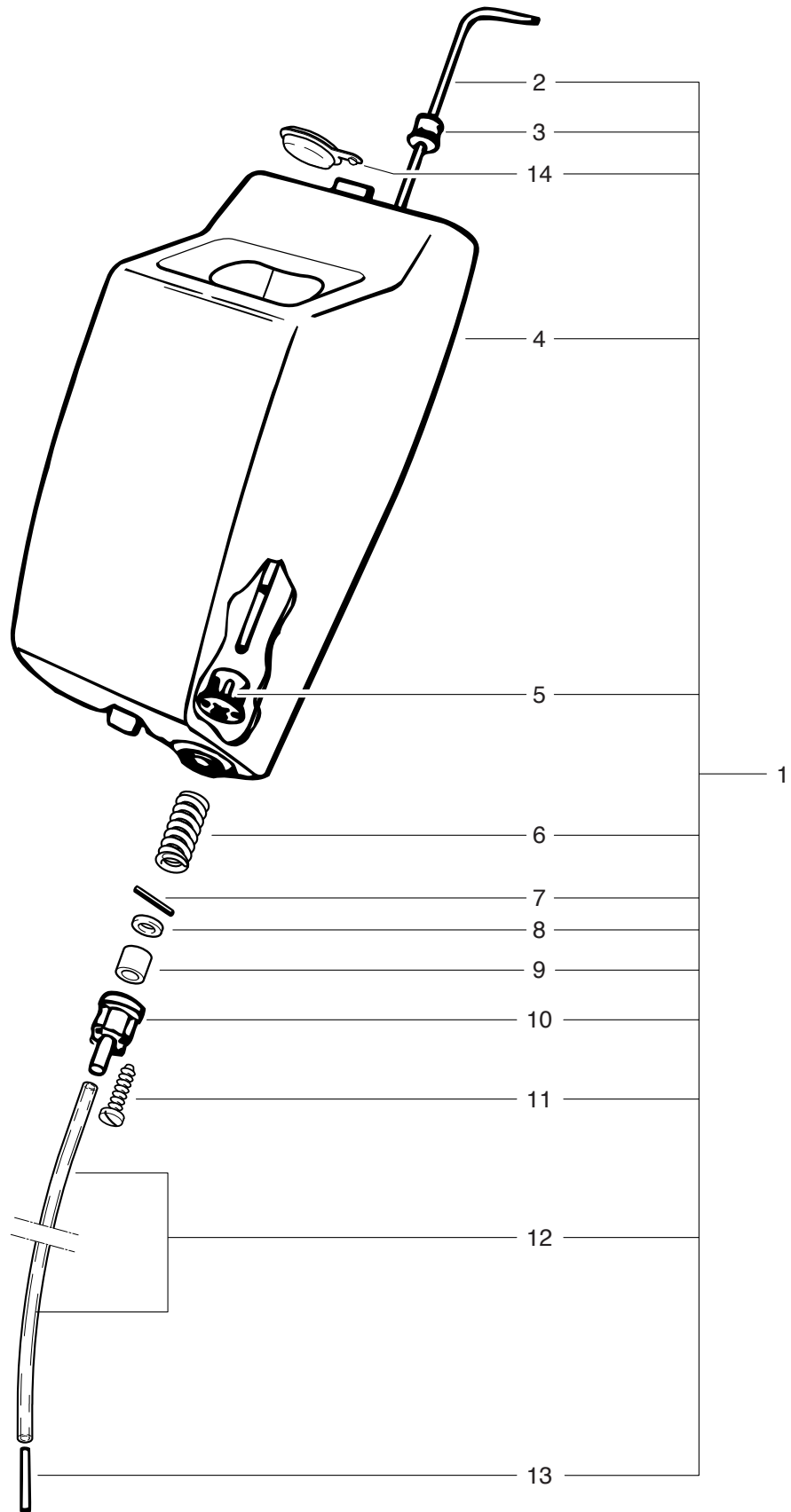


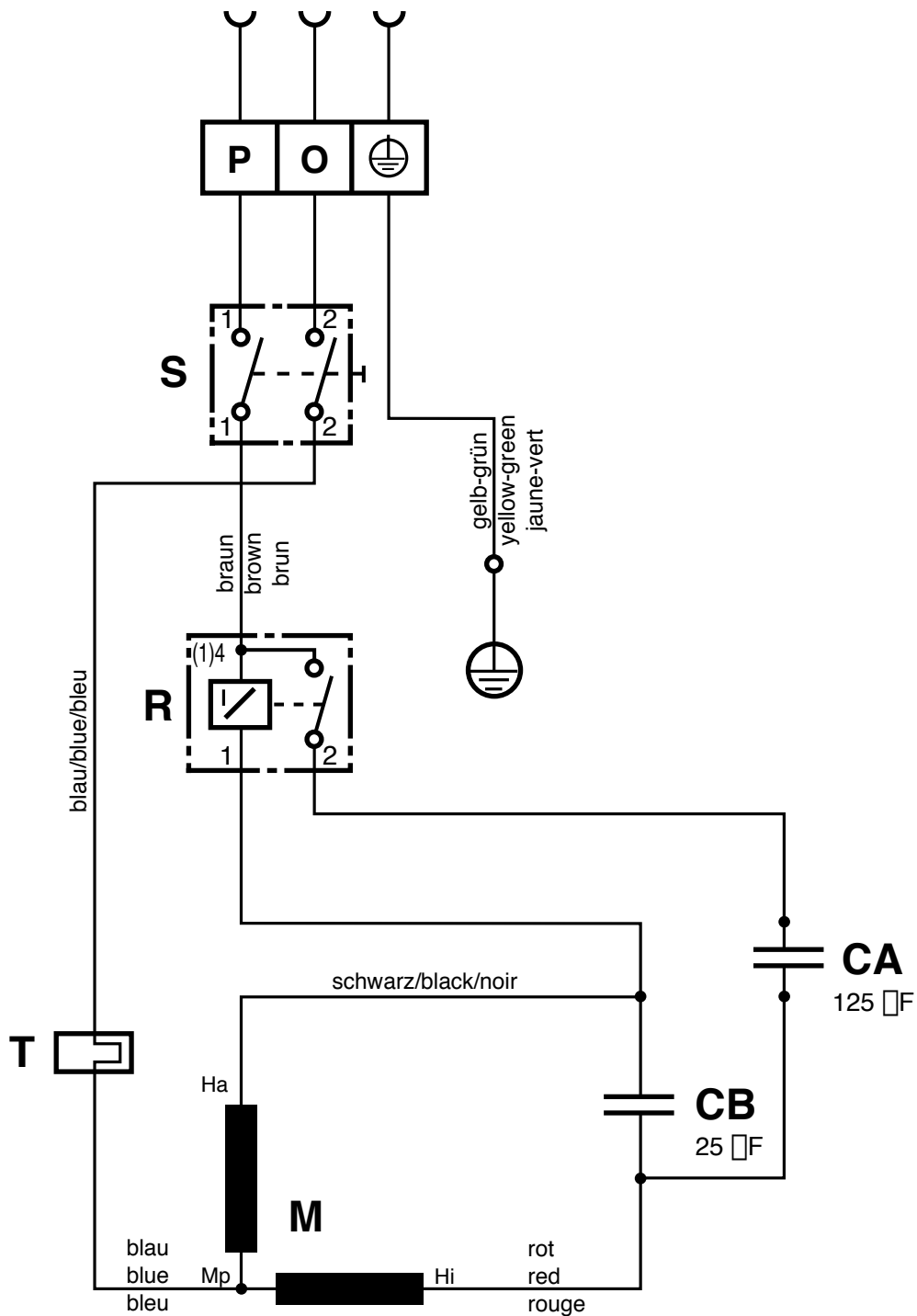




Elektronik und Fahrwerk







- S = Schalter Bürstmotor / Tumbler switch for motor / Interrupteur pour moteur
- R = Startrelais / Relais / Relais de démarrage
- T = Temperaturwächter
- CA = Anlaufkondensator 125 µF / Capacitor 125 µF / Capaciteur 125 µF
- CB = Betriebskondensator 25 µF / Capacitor 25 µF / Capaciteur 25 µF
- M = Motor / Motor / Moteur

